

ÖkoFEN

Specifiche tecniche



Pellematic® Condens Z 10 - 18 kW

ITALIANO



Autore

ÖkoFEN Forschungs- &
EntwicklungsgesmbH
A-4133 Niederkappel, Gewerbepark 1
Tel.: +43 (0) 72 86 / 74 50
Fax.: +43 (0) 72 86 / 74 50 - 210
E-Mail: oekofen@pelletsheizung.at
www.oekofen.com

© by ÖkoFEN Forschungs- und EntwicklungsgesmbH
Cambiamenti tecnici riservati!

1 Specifiche tecniche

Indicazioni secondo direttiva europea 2015/1187 e 2015/1189

Identificazione modello	Pellematic Condens Z				
	10	12	14	16	18
Contatto del produttore	ÖkoFEN Forschungs- und Entwicklungs GmbH, Gewerbepark 1, 4133 Niederkappel, Austria				
Classe caldaia	5				
Modo di accensione	Automatico				
Caldaia a condensazione	sì				
Caldaia a combustibile solido con cogenerazione	no				
Impianto di riscaldamento combinato	no				
Classe di efficienza energetica	A++				
Indice di efficienza energetica (IEE)	132				
Efficienza energetica stagionale del riscaldamento d'ambiente in modo attivo η_{son} (riferita al potere calorifico superiore)	94				
Efficienza energetica stagionale del riscaldamento d'ambiente η_s (riferita al potere calorifico superiore)	90				
Calore sfruttabile indicato da potenza nominale P_n [kW]	10	12	14	16	18
Calore sfruttabile indicato da 30% della potenza nominale P_p [kW]	3	4	4	5	5
Grado di efficienza del combustibile da potenza nominale η_n (riferito sul potere calorifico superiore) [%]	95,9	95,3	94,7	94,1	93,5
Grado di efficienza del combustibile da 30% della potenza nominale η_p (riferito sul potere calorifico superiore) [%]	94,1				
Rendimento della caldaia a carico nom. funz. Riscaldamento [%]*	104,7	104,0	103,4	102,7	102,0

Combustibile	pellet di legno vergine secondo la norma EN 14961-2, classe A1
Potere calorifico [kWh/kg]	≥ 4,6
Peso specifico apparente [kg/m ³]	≥ 600
Contenuto di umidità [%peso]	≤ 10
Frazione di ceneri [%peso]	≤ 0,7
Lunghezza [mm]	≤ 40
Diametro [mm]	6 ± 1

Identificazione modello	Pellematic Condens Z				
	10	12	14	16	18
Emissioni annui del riscaldamento ambiente					
PM [mg/m ³]	< 40				
OGC [mg/m ³]	< 20				
CO [mg/m ³]	< 500				
NOx [mg/m ³]	< 200				

Consumo corrente ausiliaria					
Consumo corrente ausiliaria da potenza nominale $e_{l_{max}}$ [W]	23,7	29,7	35,6	41,6	47,5
Consumo corrente ausiliaria da 30% della potenza nominale $e_{l_{min}}$ [W]	14,9				
Consumo corrente ausiliaria in stato standby P_{SB} [W]	7				

Identificazione modello	Pellematic Condens Z				
	10	12	14	16	18
Lato acqua					
Raccordo acqua di pulizia [Zoll]	3/4				
Contenuto di acqua [l]	72				
Attaco mandata e ritorno dado Ø [Pollici]	1				
Attaco mandata e ritorno dado Ø [DN]	25				
Perdite di carico lato acqua a 10 K [mbar]	6,7	10,4	14,1	17,8	21,5
Perdite di carico lato acqua a 20 K [mbar]	1,9	2,9	3,8	4,8	5,7
Temperatura caldaia [°C]	28-85				
Temperatura min. caldaia [°C]	28				
Minima temp. di ritorno al entrata caldaia [°C]	5				
Pressione max. d'esercizio [Bar]	3				
Pressione di prova [Bar]	4,6				

Identificazione modello	Pellematic Condens Z				
	10	12	14	16	18
Lato fumi					
Pressione disponibile del estratore fumi [mBar]	0,05 ¹				
Temperatura camera di combustione [°C]	400 - 870				
Diametro scarico fumi (sulla caldaia) [mm]	132 (interno)				
Temperatura fumi (TF) a potenza nominale funzione condensa [°C]	40 - 80				
Temperatura fumi (TF) a potenza nominale funzione riscaldamento [°C]	60 - 90				
Temperatura fumi (TF) a carico parziale funzione condensa [°C]	40 - 80				
Temperatura fumi (TF) a carico parziale funzione riscaldamento [°C]	60 - 90				
Portata massica dei fumi a potenza nominale funzione condensa [kg/h]	18,9	21,9	24,8	27,8	30,7
Portata massica dei fumi a potenza nominale funzione riscaldamento [kg/h]	18,8	23,3	27,8	31,8	35,3
Portata massica dei fumi a carico parziale funzione condensa [kg/h]	5,7	6,8	8	9,1	10,3
Portata massica dei fumi a carico parziale funzione riscaldamento [kg/h]	6,8	7,6	8,3	9,2	10,3
Portata massica dei fumi a potenza nominale funzione riscaldamento [m ³ /h]	14,5	16,8	19,1	21,3	23,6
Portata volumetrica fumi a potenza nominale con TF funzione riscaldamento [m ³ /h]	13,8	17,1	20,4	23,3	25,9
Portata volumetrica fumi a carico parziale con TF funzione condensa [m ³ /h]	4,4	5,2	6,1	7	7,8
Portata massica dei fumi a carico parziale funzione riscaldamento [m ³ /h]	5	5,6	6,1	6,8	7,6
Diametro scarico fumi (sulla caldaia) [mm]	132 (interno)				
Diametro canna fumaria	almeno 130mm secondo calcolo camino				
Tipo di canna fumaria	adatto per condensazione - combustibili solidi - resistente alle condense - N1 o P1 (seconda calcolo camino) Tubo di collegamento: a tenuta di a una soprapressione di 20 pascal				

¹) Se la tubazione di collegamento e il raccordo con il camino sono realizzati a tenuta di sovrappressione, la resistenza nell'impianto di scarico fumi sull'attacco CONDENS deve essere di 5 Pascal.

Identificazione modello	Pellematic Condens Z				
	10	12	14	16	18
Calcolazione camino					
Potenza calorifica nominale [kW]	9,98	12,35	14,71	17,08	19,45
Potenza focolare nominale [kW]	9,5	11,53	13,55	15,58	17,61
Concentrazione di volume di CO ₂ a potenza nominale [%]	15,62	16,15	16,67	17,19	17,7
Flusso di massa del gas di scarico a potenza nominale per il calcolo del camino [kg/s]	0,0050	0,0058	0,0066	0,0074	0,0082
Temperatura dei fumi di scarico a potenza nominale per il calcolo del camino [° C]	45				
Pressione di scarico necessaria (+) o massima (-) a carico nominale [Pa]	-5				
Potenza calorifica nominale a carico parziale [kW]	3	3,6	4,2	4,8	5,4
Potenza focolare a potenza parziale [kW]	2,89	3,46	4,02	4,59	5,16
Concentrazione di volume di CO ₂ a potenza parziale [%]	13,7	13,86	14,03	14,19	14,36
Flusso di massa del gas di scarico a potenza parziale per il calcolo del camino [kg/s]	0,0017	0,0020	0,0022	0,0025	0,0028
Temperatura dei fumi di scarico a potenza parziale per il calcolo del camino [° C]	40				
Pressione di scarico necessaria (+) o massima (-) a potenza parziale [Pa]	-8				

Identificazione modello	Pellematic Condens Z				
	10	12	14	16	18
Pesi					
Peso della caldaia con rivestimento, serbatoio intermedio e bruciatore [kg]	294				
Contenuto box ceneri [kg]	6				
Contenuti pellets contenitore intermedio [kg]	32				

Impianto elettrico	
Valore di collegamento	230 VAC, 50Hz, 16A
Azionamento principale [W]	40
Standby [W]	7
Azionamento estrazione magazzino [W]	250 / 370
Turbina di aspirazione [W]	9 - 120W
Accensione elettrica - [W]	250
Motore di pulizia [W]	40
Grado di protezione	IP20

* Prüfstandswert bezogen auf den unteren Heizwert des Brennstoffs. Ermittelt bei kontinuierlichem Vollast-Idealbetrieb nach den Messverfahren gemäß EN303-5. Valore dal banco prova riferito al potere calorifico netto o inferiore del combustibile, rilevato a continuo funzionamento a potenza nominale ideale secondo EN303-5. Valori di pratica e gradi di efficienza stagionali possono variare a causa di circostanze territoriali, caratteristiche del combustibile, tolleranze di fabbricazione e modi di funzionamento individuali. Le indicazioni non si riferiscono su prodotti singoli, ma hanno lo scopo di paragonare i tipi di caldaia tra di loro.

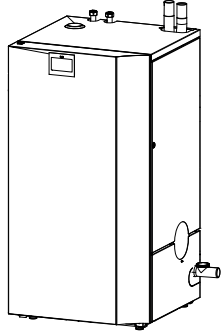
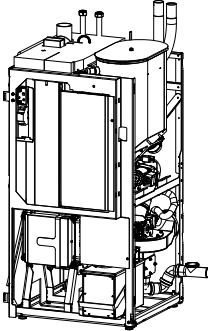
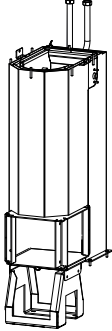


Ulteriori dati tecnici e risultati dei test report disponibili su richiesta dal vostro interlocutore competente ÖkoFEN.

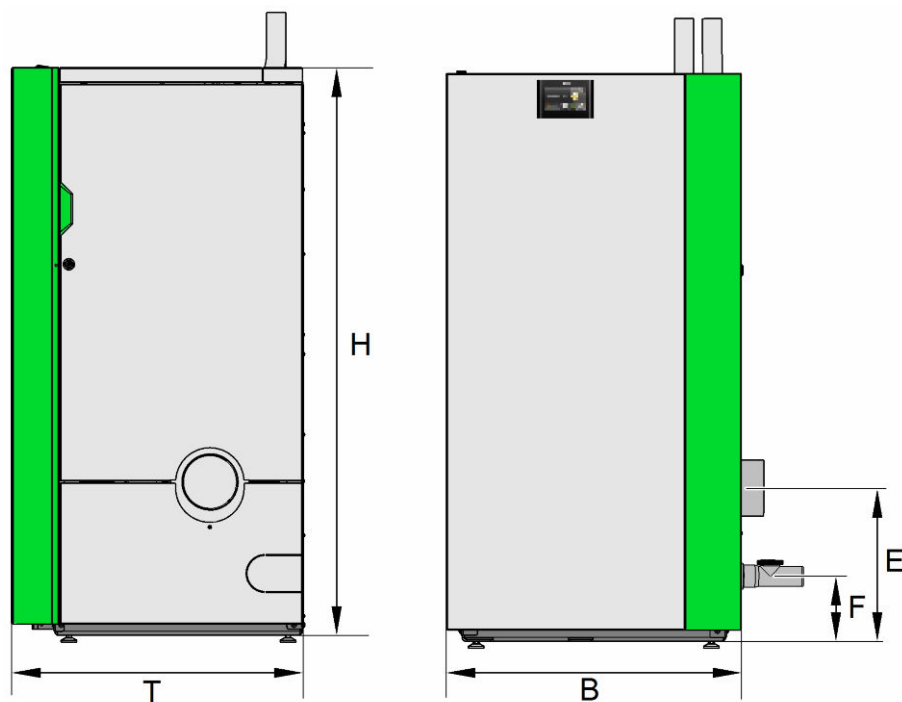
2 Note sul posizionamento della caldaia

Prima di muovere la caldaia per posizionarla, verificare le dimensioni di tutte le porte per accertarsi che sia possibile spostarla o installarla correttamente.

Larghezze minime della porta — ingombro

Larghezza porta > 73 cm	Larghezza porta > 67 cm	Larghezza porta > 40 cm
		
<i>Non serve smontare la caldaia</i>	<i>Togliere il rivestimento</i>	<i>“Smontare tutto”</i>

Dimensioni della caldaia



Grandezza della caldaia	Pellematic Condens Z
	10 - 18 kW
T - Profondità rivestimento caldaia - mm	724
H - Altezza rivestimento caldaia - mm	1425
B - Larghezza totale caldaia a pellet - mm	732
E - Altezza del raccordo tubo di scarico fumi - mm	377
F - Altezza del raccordo scarico condensa - mm	175

Peso della caldaia

Grandezza della caldaia	Pellematic Condens Z
	10 - 18 kW
Peso della caldaia imballata sul pallet con telaio in legno - kg	338
Peso della caldaia con rivestimento, serbatoio intermedio e bruciatore - kg	294
Peso della caldaia senza rivestimento, serbatoio intermedio e bruciatore - kg	160

Distanze minime necessarie



Ai fini di un uso e una manutenzione economici e a regola d'arte dell'impianto di riscaldamento, in fase di installazione rispettare le distanze minime sotto indicate rispetto agli elementi circostanti. **Nell'installazione, rispettare anche le distanze minime rispetto allo scarico fumi in vigore nel paese di installazione.**

		ottimale	minima	
			Una distanza inferiore rispetto a quella ottimale comporta maggiori spese per la manutenzione e la pulizia	Rispettare le distanze minime. La porta si apre solo a 45°
	a	150 mm	0 mm ①/② → 40 mm	
	b	50 mm ② → 100 mm	30 mm ② → 100 mm	
	c	750 mm	450 mm	
	d	750 mm	550 mm	
	e	2000 mm	1800 mm	



I valori non devono essere inferiori a quelli indicati a causa di tubi o altro.

AVVISO

Grazie alla minore temperatura superficiale della caldaia è possibile rispettare le distanze minime indicate.

- Rispettare anche le norme di legge locali in vigore!

ÖkoFEN